

ATyS A - ATyS C

自动转换开关设备

125至3200 A

转换开关



方案适用于

- > 市电/市电和市电/发电机应用
- > 带RS485通讯(ATyS C)或基本ATSE控制器(ATyS A)



优势

- > 完全认证的ATSE，带门板安装控制器
- > 带集成式交流双电源的ATSE控制器，并具有专用于市电/市电或市电/发电机应用的功能
- > 与ATyS C的RS485通讯

符合标准

- > IEC 60947-6-1
- > GB/T 14048.11
- > IEC 60947-3
- > IEC 61010-2-201 (ATSE控制器)



功能

ATyS A和ATyS C是带有明显断开指示的4极自动转换开关。它们包含了设计用于市电/市电和市电/发电机应用的功能。在自动模式下，它们可以根据通过DIP开关配置的参数监视两个电源，并在两个电源之间进行带载转换。该产品设计用于在传输过程中可以接受负荷供电短暂中断的低压供电系统。可通过RS485通讯对ATyS C进行远程监控。

优势

快捷调试

分接电压和线束随附于电动转换开关和ATSE控制器的单一包装中。ATyS A和C开关可在调试过程中节省大量时间（该过程需要2至3分钟）。得益于允许通过八个DIP开关进行调试的设计，只需使用一把螺丝刀即可配置控制器。

使用RS485通讯的ATyS C

RS485通讯可远程监控可用电源及其参数、计时器。通讯速度高达38400波特。

分体式设计

转换开关的分体式设计使ATSE控制器的门安装变得轻松简易。提供IP4x保护等级的同时，还允许访问电源可用性和开关位置的视觉信息，以及手动远程控制选项。

一般特性

- 市电/市电和市电/发电机电网。
- 带3个稳定位置的ATS：I - 0 - II。
- 内置机械联锁机构。
- 紧急手动操作手柄。
- 顶部或底部输入电源。
- ATSE控制器从检测自供电：184 - 300 VAC。
- ATSE控制器可选24 VDC辅助电源。
- 三相 + 中性线或单相 + 中性线电网。
- 所有相上的电压检测。
- 相序检查。
- 与ATyS C的RS485 Modbus通讯
- 门或DIN导轨安装控制器。

用于检查产品可用性的看门狗继电器

ATyS A和ATyS C产品配有看门狗继电器，用于连续监控您的产品，从而确保设备安全。该继电器可实时告知用户产品的可用性，即产品是否正常运行和准备进行电源切换。

线束

线束是为ATyS A或ATyS C转换开关系统供电的简便方法。它配备电压分接器，可在控制器和转换开关之间提供可靠的链接，以实现：

- 跟踪电源可用性，
- 监控转换开关可用性，
- 电气互锁功能，
- 电源之间的控制和转换。

线束长度约2米。

控制器的前面板



1. 控制器状态指示。
2. 配置DIP开关。
3. 灯测试/带载测试(3s)。
4. 位置指令 (手动)。
5. 自动/手动模式选择器。
6. 显示面板。

		1	2	3	4	5	6	7	8	Res
A	B									
1	2	3	4	5	6	7	8			
Network	Prio set	Order Mod	ΔU ΔF	ODT	FT	RT				
3P+N A	S1 A	Pulse A	10% 5% A	2s A	3s A			0 min A	A	
								3 min A	B	
								10 min B	A	
1P+N B	no prio B	Maint. B	20% 10% B	0s B	10s B			30min B	B	

ODT : 死区计时器
FT : 故障计时器

RT : 复位计时器
Res : 设置/重置按钮

使用DIP开关，可快速轻松进行配置。配置过程中不需要为控制器供电。通电后将读取最新的DIP开关值。

产品编号

ATyS A - ATyS C

额定值(A) / 框架尺寸	极数	ATyS A	使用RS485通讯的ATyS C	桥接排	端子护罩	端子护屏	辅助触点
125 A / B3	4 P	9515 4012	9525 4012				
160 A / B3	4 P	9515 4016	9525 4016	4109 4019	2694 4014 ⁽²⁾	1509 4012	
200 A / B3	4 P	9515 4020	9525 4020				
250 A / B4	4 P	9515 4025	9525 4025	4109 3025			
315 A / B4	4 P	9515 4031	9525 4031	4109 4039	2694 4021 ⁽²⁾	1509 4025	1599 0502
400 A / B4	4 P	9515 4040	9525 4040				
500 A / B5	4 P	9515 4050	9525 4050	4109 3050			
630 A / B5	4 P	9515 4063	9525 4063	4109 3063	2694 4051 ⁽²⁾	1509 4063	
800 A / B6	4 P	9515 4080	9525 4080	4109 4080			
1000 A / B6	4 P	9515 4100	9525 4100			1509 4080	
1250 A / B6	4 P	9515 4120	9525 4120	4109 3120			1599 0532
1600 A / B7	4 P	9515 4160	9525 4160	4109 3160		1509 3160	
2000 A / B8	4 P	9515 4200	9525 4200				
2500 A / B8	4 P	9515 4250	9525 4250	(1)		1509 4200	附带
3200 A / B8	4 P	9515 4320	9525 4320				

(1) 请参阅“铜排连接件”

(2) 要完全覆盖正面、背面、顶部和底部，需要4个产品编号。
要覆盖正面顶部和底部，需要2个产品编号。

ATyS A - ATyS C

自动转换开关设备

125至3200 A

附件

端子护罩

用途

防护等级IP2X, 可防止与进线端或出线端的带电部分直接接触。

优势

穿孔设计使温度检测无需拆下即可检测。

额定值(A)	框架尺寸	极数	位置	产品编号
125 ... 200	B3	4 P	顶部/底部/正面(I)/背面(II)	2694 4014 ⁽¹⁾⁽²⁾
250 ... 400	B4	4 P	顶部/底部/正面(I)/背面(II)	2694 4021 ⁽¹⁾⁽²⁾
500 ... 630	B5	4 P	顶部/底部/正面(I)/背面(II)	2694 4051 ⁽¹⁾⁽²⁾

(1) 要完全覆盖正面、背面、顶部和底部, 订购数量为4; 如果配备桥接排, 订购数量为3。

(2) 对于仅覆盖正面的顶部和底部, 订购数量为2。



access_206_a_2_cat

端子护屏

用途

提供上游和下游保护, 防止直接接触端子或连接部件。

对于上游和下游的保护, 订购数量为1。

额定值(A)	框架尺寸	极数	位置	产品编号
125 ... 200	B3	4 P	顶部/底部	1509 4012
250 ... 400	B4	4 P	顶部/底部	1509 4025
500 ... 630	B5	4 P	顶部/底部	1509 4063
800 ... 1250	B6	4 P	顶部/底部	1509 4080
1600	B7	4 P	顶部/底部	1509 4160
2000 ... 3200	B8	4 P	顶部/底部	1509 4200



access_207_a_2_cat

相间隔屏

用途

端子之间的安全隔离, 对于在690 VAC或在受污染或尘土飞扬的环境中使用至关重要。

额定值(A)	框架尺寸	极数	产品编号
125 ... 200	B3	4 P	2998 0034
250 ... 400	B4	4 P	2998 0024
500 ... 630	B5	4 P	2998 0014
800 ... 3200	B6 ... B8	4 P	附带

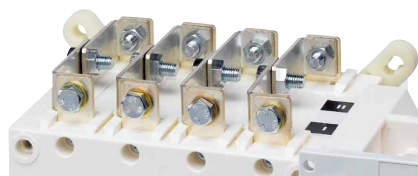
桥接排

用途

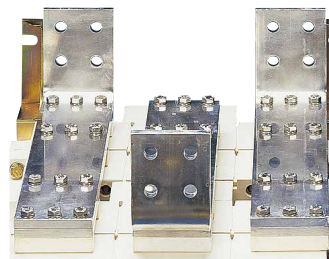
用于桥接开关上游或下游的电源端子。

每个ATyS需要一个产品编号。

额定值(A)	框架尺寸	极数	横截面(mm)	产品编号
125 ... 200	B3	4 P	20 x 2.5	4109 4019
250	B4	4 P	25 x 2.5	4109 4025
315 ... 400	B4	4 P	32 x 5	4109 4039
500	B5	4 P	32 x 5	4109 4050
630	B5	4 P	50 x 5	4109 4063
800 ... 1000	B6	4 P	50 x 6	4109 4080
1250	B6	4 P	60 x 8	4109 4120
1600	B7	4 P	90 x 10	4109 4160



access_205_a_2_cat



access_041_a_1_cat

铜排连接件

用途

用于额定值2000到3200 A。

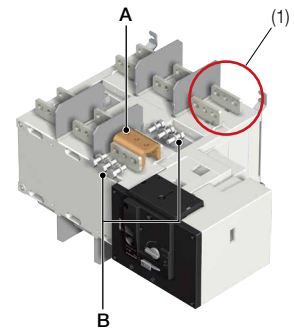
允许：

- 平面连接：连接件在同极的两个电源端子之间提供链接（图1）。
- 沿边连接：连接件在同极的两个电源端子和沿边铜排连接端子之间提供链接。
- 两极之间的顶部或底部桥接（图3）。

安装完成后，即可连接电源端子。

对于3200 A额定值，标配了连接件（部件A）。螺栓套件须单独订购。

图1



access_459_a_1_x_cat

(1) 单极连接：1极（顶部或底部）包括两个必须与铜连接套件链接的电源端子。

连接：下表提供的数量是指每极，顶部或底部所需的件数。

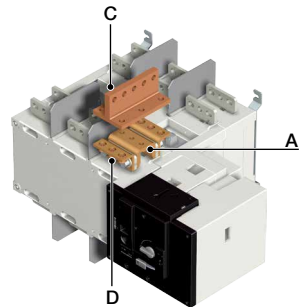
桥接连接：提供的数量是指完成两极之间单个桥接连接所需的件数。

	产品编号	2000 – 2500 A			3200 A		
		图1	图2	图3	图1	图2	图3
		连接		桥接连接	连接		桥接连接
		平面	沿边	I - II	平面	沿边	I - II
连接 - 部件A	2619 1200	1	1	2 ⁽²⁾	附带	附带	附带
35 mm螺栓套件 - 部件B	2699 1201	1 ⁽¹⁾		2 ⁽²⁾	1 ⁽¹⁾		2 ⁽²⁾
45 mm螺栓套件 - 部件B	2699 1200	1 ⁽¹⁾			1 ⁽¹⁾		
T + 螺栓套件 - 部件C	2629 1200		1	1		1	1
支架 + 螺栓套件 - 部件D	2639 1200		1			1	
铜排 + 螺栓套件 - 部件E	4109 0320			1			1

(1) 根据所连接铜排的厚度选择螺栓长度；如果铜排厚度大于20毫米，则需要45毫米的螺栓。

(2) 对于桥接连接，需要2个部件才能在开关本体I和II的同极两个电源端子之间建立链接。

图2



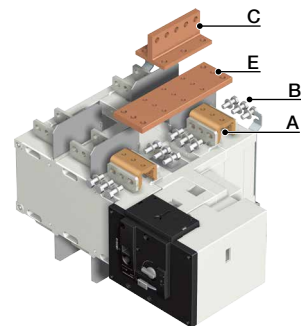
access_460_a_1_x_cat

然后将适用部件的数量乘以连接点（电源端子）的数量，以确定每个部件所需的总数量。

例如：对于带有上游沿边连接（图2）和下游桥接（图3）的4极2500 A SIRCOVER，将需要以下数量：

部件	上游沿边数量	下游沿边数量	总数量
A	8	8	16
B	0	8	8
C	8	4	12
D	8	0	8
E	0	4	4

图3



access_461_a_1_x_cat

闭合式中性线

用途

闭合式中性线套件可在输入和输出中性线之间提供连接，而不会在转换过程中断开连接。

额定值(A)	框架尺寸	产品编号
125 ... 200	B3	9509 0012
200 ... 315	B4	9509 0025
400	B4	9509 0040
500 ... 630	B5	9509 0063
800 ... 1000	B6	9509 0080
1250	B6	9509 0120
1600	B7	9509 0160

ATyS A - ATyS C

自动转换开关设备

125至3200 A

附件 (续)

自耦变压器

用途

对于不带中性线的应用，此自耦变压器提供了为这些ATyS产品供电所需的230VAC。

额定值(A)	框架尺寸	产品编号
125 ... 3200	B3 ... B8	1599 4064

DC电源

用途

允许使用12或24 VDC电源向ATyS供电。此元件应尽可能安装在DC电源附近。

额定值(A)	框架尺寸	控制电压	产品编号
125 ... 1600	B3 ... B7	12 VDC / 230 VAC	1599 5012
125 ... 1600	B3 ... B7	24 VDC / 230 VAC	1599 5112
125 ... 1600	B3 ... B7	48 VDC / 230 VAC	1599 5212

辅助触点

用途

位置I和II的预中断和信号发送：每个产品编号为位置I和II提供1个NO/NC辅助触点。每个位置可安装多达2个辅助触点。

低等级 辅助触点：请联系我们。ATyS的所有三个位置均标配1个NO辅助触点。

额定值(A)	框架尺寸	额定电流(A)	工作电流 I_e (A)			
			250 VAC AC-13	400 VAC AC-13	24 VDC DC-13	48 VDC DC-13
125 ... 3200	B3 ... B8	16	12	8	14	6

额定值(A)	框架尺寸	安装类型	产品编号
125 ... 630	B3 ... B5	客户安装	1599 0502
800 ... 1600	B6 ... B7	客户安装	1599 0532
2000 ... 3200	B8	-	每个位置标配2个辅助触点



800至1600 A

如果需要额外辅助触点，请联系我们。



125至630 A

自动/手动键选择器

用途

使用钥匙选择器取代标准自动/手动选择器旋钮。

额定值(A)	框架尺寸	产品编号
125 ... 3200	B3 ... B8	9599 1007

电动模块

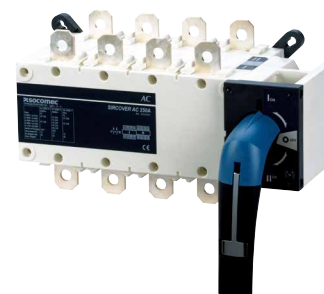
发生问题时，ATyS的电机单元很容易更换，即使是带载的情况下。

额定值(A)	产品编号
125 ... 200	9509 5020
250 ... 400	9509 5040
500 ... 630	9509 5063
800 ... 1250	9509 5120
1600	9509 5160
2000 ... 3200	9509 5320



开关模块

如果您只需要更换ATyS的开关部件，则订购SIRCOVER物件。请参阅“SIRCOVER”页面。



ATyS控制器特性

特性

电气特性	
AC运行限制	184 ⁽¹⁾ - 300 VAC
可选DC电源	24 VDC
频率限制	45 - 65 Hz
功率消耗	< 10 W
输入	5 - 固定 (自动限制和24 VDC火灾输入, 位置指示I-0-II)
输出	4 - 固定 (位置控制I-0-II和发动机启动)
脉冲耐压	6/4 kV ⁽²⁾

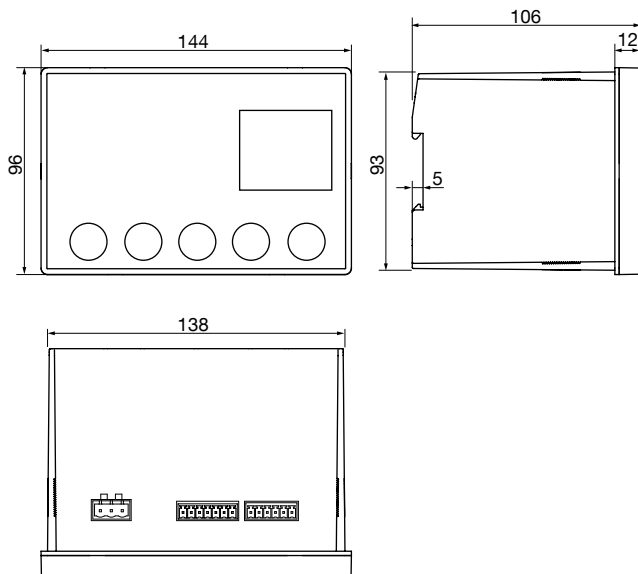
过电压类别	CAT 3
机械特性	
重量	845 g
门板开孔	138 x 93 mm
工作温度	-25 ... +60°C
通讯ATyS C	
接口类型	RS485.2至3条半双工线
协议	Modbus RTU
波特率	38400

(1) 190 VAC, 在接触器模式下。

(2) 在不同电源的相之间测试6 kV, 在相同电源的相之间测试4 kV。

ATyS控制器尺寸

尺寸(mm)



atysc_001_b_1_x_cat.ai

ATyS A - ATyS C

自动转换开关设备

125至3200 A

特性符合IEC 60947-3及IEC 60947-6-1

125至630 A

约定发热电流I (至40 °C)	125 A	160 A	200 A	250 A	315 A	400 A	500 A	630 A	
框架尺寸	B3	B3	B3	B4	B4	B4	B5	B5	
额定绝缘电压U _i (V)(电源回路)	800	800	800	1000	1000	1000	1000	1000	
额定冲击耐受电压U _{imp} (kV)(电源回路)	8	8	8	12	12	12	12	12	
额定绝缘电压U _i (V)(控制电路)	300	300	300	300	300	300	300	300	
额定冲击耐受电压U _{imp} (kV)(控制电路)	4	4	4	4	4	4	4	4	
额定工作电流I_e (A) 根据IEC 60947-3标准									
额定电压	使用类别	A/B ⁽¹⁾	A/B ⁽¹⁾	A/B ⁽¹⁾	A/B ⁽¹⁾	A/B ⁽¹⁾	A/B ⁽¹⁾	A/B ⁽¹⁾	A/B ⁽¹⁾
415 VAC	AC-21 A / AC-21 B	125/125	160/160	200/200	250/250	315/315	400/400	500/500	630/630
415 VAC	AC-22 A / AC-22 B	125/125	160/160	200/200	250/250	315/315	400/400	500/500	630/630
415 VAC	AC-23 A / AC-23 B	125/125	160/160	200/200	200/200	315/315	400/400	500/500	500/630
500 VAC	AC-21 A / AC-21 B	125/125	160/160	200/200	250/250	315/315	400/400	500/500	630/630
500 VAC	AC-22 A / AC-22 B	125/125	160/160	200/200	200/250	200/315	200/400	500/500	500/500
500 VAC	AC-23 A / AC-23 B	80/80	80/80	80/80	200/200	200/200	200/200	400/400	400/400
690 VAC ⁽³⁾	AC-21 A / AC-21 B	125/125	160/160	200/200	200/200	200/200	200/200	500/500	500/500
690 VAC ⁽³⁾	AC-22 A / AC-22 B	125/125	125/125	125/125	160/160	160/160	160/160	400/400	400/400
690 VAC ⁽³⁾	AC-23 A / AC-23 B	63/80	63/80	63/80	125/125	125/125	125/125	400/400	400/400
220 VDC	DC-21 A / DC-21 B	125/125	160/160	200/200	250/250	250/250	250/250	500/500	630/630
220 VDC	DC-22 A / DC-22 B	125/125	160/160	200/200	250/250	250/250	250/250	500/500	630/630
220 VDC	DC-23 A / DC-23 B	125/125	125/125	125/125	200/200	200/200	200/200	500/500	630/630
440 VDC ⁽²⁾	DC-21 A / DC-21 B	125/125	125/125	125/125	200/200	200/200	200/200	500/500	630/630
440 VDC ⁽²⁾	DC-22 A / DC-22 B	125/125	125/125	125/125	200/200	200/200	200/200	500/500	630/630
440 VDC ⁽²⁾	DC-23 A / DC-23 B	125/125	125/125	125/125	200/200	200/200	200/200	500/500	630/630
额定工作电流I_e (A) 根据IEC 60947-6-1标准									
额定电压	使用类别								
415 VAC	AC-31 B	125	160	200	250	315	400	500	630
415 VAC	AC-32 B				200	315	400	500	500
415 VAC	AC-33 B				250 ⁽⁵⁾	315 ⁽⁵⁾	400 ⁽⁵⁾	500 ⁽⁵⁾	500 ⁽⁵⁾
根据IEC 60947-3标准, 电流额定为具有gG DIN保险丝的限制短路电流									
在415 VAC(kA rms)环境下的预期熔断保护短路耐受电流		100	100	50	50	50	50	50	50
在690 VAC(kA rms)环境下的预期熔断保护短路耐受电流					50	50	50	50	50
相关熔断器额定值(A)		125	160	200	250	315	400	500	630
根据IEC 60947-3的无保护短路耐受电流									
415 VAC (kA rms)时的额定短时耐受电流0.3s I _{cw}		12	12	12	15 ⁽⁴⁾	15 ⁽⁴⁾	15 ⁽⁴⁾	17 ⁽⁴⁾	17 ⁽⁴⁾
415 VAC (kA rms)时的额定短时耐受电流1s I _{cw}		7	7	7	8 ⁽⁴⁾	8 ⁽⁴⁾	8 ⁽⁴⁾	11 ⁽⁴⁾	10 ⁽⁴⁾
415 VAC (kA 峰值)时的额定峰值耐受电流		20	20	20	30	30	30	45	45
根据IEC 60947-6-1的无保护短路耐受电流									
415 VAC (kA rms)时的额定短时耐受电流30 ms I _{cw}		10	10	10	10	10	10		
415 VAC (kA rms)时的额定短时耐受电流60 ms I _{cw}								10	12.6
连接									
最小铜电缆横截面(mm ²)		35	35	50	95	120	185	2 x 95	2 x 120
建议的铜排横截面(mm ²)								2 x 32 x 5	2 x 40 x 5
铜电缆最大横截面(mm ²)		50	95	120	150	240	240	2 x 185	2 x 300
最大铜排宽度(mm)		25	25	25	32	32	32	50	50
最小/最大旋紧扭矩(Nm)		9/13	9/13	9/13	20/26	20/26	20/26	40/45	40/45
转换时间 (额定电压, 收到指令后)									
转换时间I-II或II-I (s)		0.85	0.85	0.85	0.9	0.9	0.9	0.95	0.95
I-0或II-0 (s)		0.55	0.55	0.55	0.5	0.5	0.5	0.55	0.55
触头转换时间 ("停电" I-II), 最小(s)		0.3	0.3	0.3	0.4	0.4	0.4	0.4	0.4
电源									
最小/最大功率(VAC)		166/332	166/332	166/332	166/332	166/332	166/332	166/332	166/332
控制电源功率									
需求/额定功率(VA) - ATyS		184/92	184/92	184/92	276/115	276/115	276/115	276/150	276/150
机械规格									
寿命 (工作循环数)		10,000	10,000	10,000	8,000	8,000	8,000	5,000	5,000
ATyS 4 P重量(kg)		6.9	6.9	6.9	7.4	7.8	7.8	13.3	14.0

(1) A = 频繁操作 - B = 不频繁操作。
 (2) 4极设备, 2极按极性串联。
 (3) 必须在产品上安装相间隔离。
 (4) 690 VAC时的值。
 (5) AC-33 B。

800至3200 A

约定发热电流I (40 °C)		800 A	1000 A	1250 A	1600 A	2000 A	2500 A	3200 A
框架尺寸		B6	B6	B6	B7	B8	B8	B8
额定绝缘电压U _i (V)(电源回路)		1000	1000	1000	1000	1000	1000	1000
额定冲击耐受电压U _{imp} (kV)(电源回路)		12	12	12	12	12	12	12
额定绝缘电压U _i (V)(控制电路)		300	300	300	300	300	300	300
额定冲击耐受电压U _{imp} (kV)(控制电路)		4	4	4	4	4	4	4
额定工作电流 I_e (A) 根据IEC 60947-3标准								
额定电压	使用类别	A/B⁽¹⁾	A/B⁽¹⁾	A/B⁽¹⁾	A/B⁽¹⁾	A/B⁽¹⁾	A/B⁽¹⁾	A/B⁽¹⁾
415 VAC	AC-21 A / AC-21 B	800/800	1000/1000	1250/1250	1600/1600	-/2000	-/2500	-/3200
415 VAC	AC-22 A / AC-22 B	800/800	1000/1000	1250/1250	1600/1600	-/2000	-/2500	-/3200
415 VAC	AC-23 A / AC-23 B	800/800	1000/1000	1250/1250	1250/1250	-/1600	-/1600	-/1600
500 VAC	AC-21 A / AC-21 B	800/800	1000/1000	1250/1250	1600/1600	-/2000	-/2000	-/2000
500 VAC	AC-22 A / AC-22 B	630/630	800/800	1000/1000	1600/1600			
500 VAC	AC-23 A / AC-23 B	630/630	630/630	800/800	1000/1000			
690 VAC ⁽³⁾	AC-21 A / AC-21 B	800/800	1000/1000	1250/1250	1600/1600	-/2000	-/2000	-/2000
690 VAC ⁽³⁾	AC-22 A / AC-22 B	630/630	800/800	1000/1000	1000/1000			
690 VAC ⁽³⁾	AC-23 A / AC-23 B	630/630	630/630	800/800	800/800			
220 VDC	DC-21 A / DC-21 B	800/800	1000/1000	1250/1250	1250/1250			
220 VDC	DC-22 A / DC-22 B	800/800	1000/1000	1250/1250	1250/1250			
220 VDC	DC-23 A / DC-23 B	800/800	1000/1000	1250/1250	1250/1250			
440 VDC ⁽²⁾	DC-21 A / DC-21 B	800/800	1000/1000	1250/1250	1250/1250			
440 VDC ⁽²⁾	DC-22 A / DC-22 B	800/800	1000/1000	1250/1250	1250/1250			
440 VDC ⁽²⁾	DC-23 A / DC-23 B	800/800	1000/1000	1250/1250	1250/1250			
额定工作电流 I_e (A) 根据IEC 60947-6-1标准								
额定电压	使用类别							
415 VAC	AC-31 B	800	1000	1250	1600	2000	2500	3200
415 VAC	AC-32 B	800	1000	1250	1250	2000	2000	
415 VAC	AC-33 B	800	1000	1250 ⁽⁵⁾	1250 ⁽⁵⁾	1600 ⁽⁵⁾	2000 ⁽⁵⁾	
根据IEC 60947-3标准, 电流额定为具有gG DIN保险丝的限制短路电流								
在415 VAC(kA rms)环境下的预期熔断保护短路耐受电流		50	50	100	100			
在690 VAC(kA rms)环境下的预期熔断保护短路耐受电流		50	50	50				
相关熔断器额定值(A)		800	1000	1250	2x800			
根据IEC 60947-3的无保护短路耐受电流								
415 VAC (kA rms)时的额定短时耐受电流0.3s I _{cw}		64	64	64	78	78	78	78
415 VAC (kA rms)时的额定短时耐受电流1s I _{cw}		35	35	35	50	50	50	50
415 VAC (kA 峰值) 时的额定峰值耐受电流		55	55	80	110	120	120	120
根据IEC 60947-6-1的无保护短路耐受电流								
415 VAC (kA rms)时的额定短时耐受电流30 ms I _{cw}								
415 VAC (kA rms)时的额定短时耐受电流60 ms I _{cw}		20	20	25	32	50	50	50
连接								
最小铜电缆横截面(mm ²)		2 x 185						
建议的铜排横截面(mm ²)		2 x 50 x 5	2 x 63 x 5	2 x 60 x 7	2 x 100 x 5	3 x 100 x 5	2 x 100 x 10	3 x 100 x 10
铜电缆最大横截面(mm ²)		4 x 185	4 x 185	4 x 185	6 x 185			
最大铜排宽度(mm)		63	63	63	100	100	100	100
最小/最大旋紧扭矩(Nm)		9/13	9/13	20/26	40/45	40/45	40/45	40/45
转换时间 (额定电压, 收到指令后)								
转换时间I-II或I-I (s)		2.8	2.8	2.8	2.9	2.8	2.8	2.8
I-0或I-0 (s)		1.4	1.4	1.4	1.4	1.8	1.8	1.8
触头转换时间 ("停电" I-II), 最小(s)		1.4	1.4	1.4	1.5	1	1	1
电源								
最小/最大功率(VAC)		166/332	166/332	166/332	166/332	166/332	166/332	166/332
控制电源功率								
需求/额定功率(VA) - ATyS		460/184	460/184	460/184	460/230	812/322	812/322	812/322
机械规格								
寿命 (工作循环数)		4,000	4,000	4,000	3,000	3,000	3,000	3,000
ATyS 4 P重量(kg)		32.2	32.9	33.6	39.4	61.6	61.6	75.3

(1) A = 频繁操作 - B = 不频繁操作。

(2) 4极设备, 2极按极性串联。

(3) 必须在产品上安装相间隔屏。

(4) 690 VAC时的值。

(5) AC-33 B。

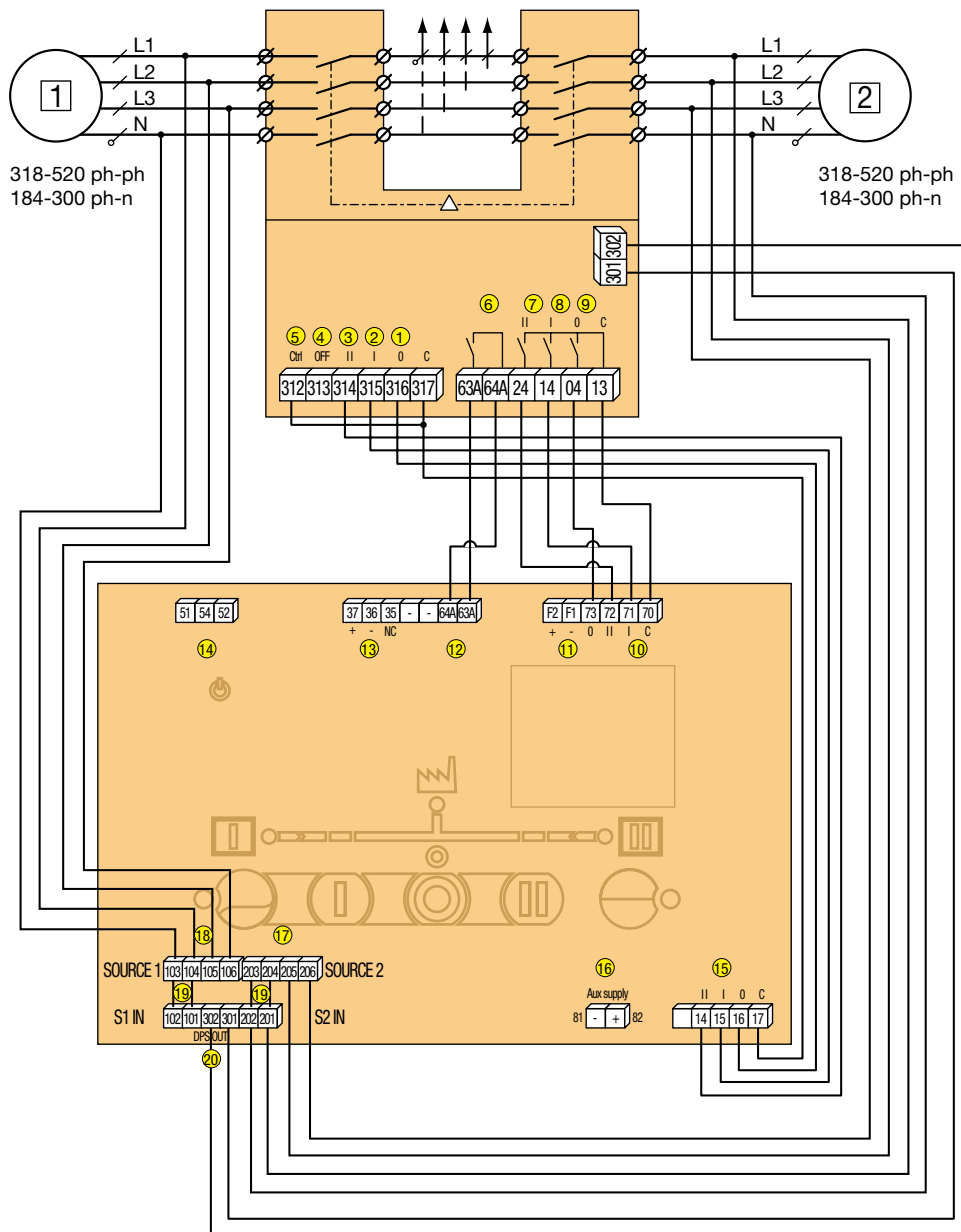
ATyS A - ATyS C

自动转换开关设备

125至3200 A

连接和端子

ATS控制器与ATyS转换开关的连接



*使用Socomec电缆线束套件不需要保险丝

1 主电源（电网或发电机）

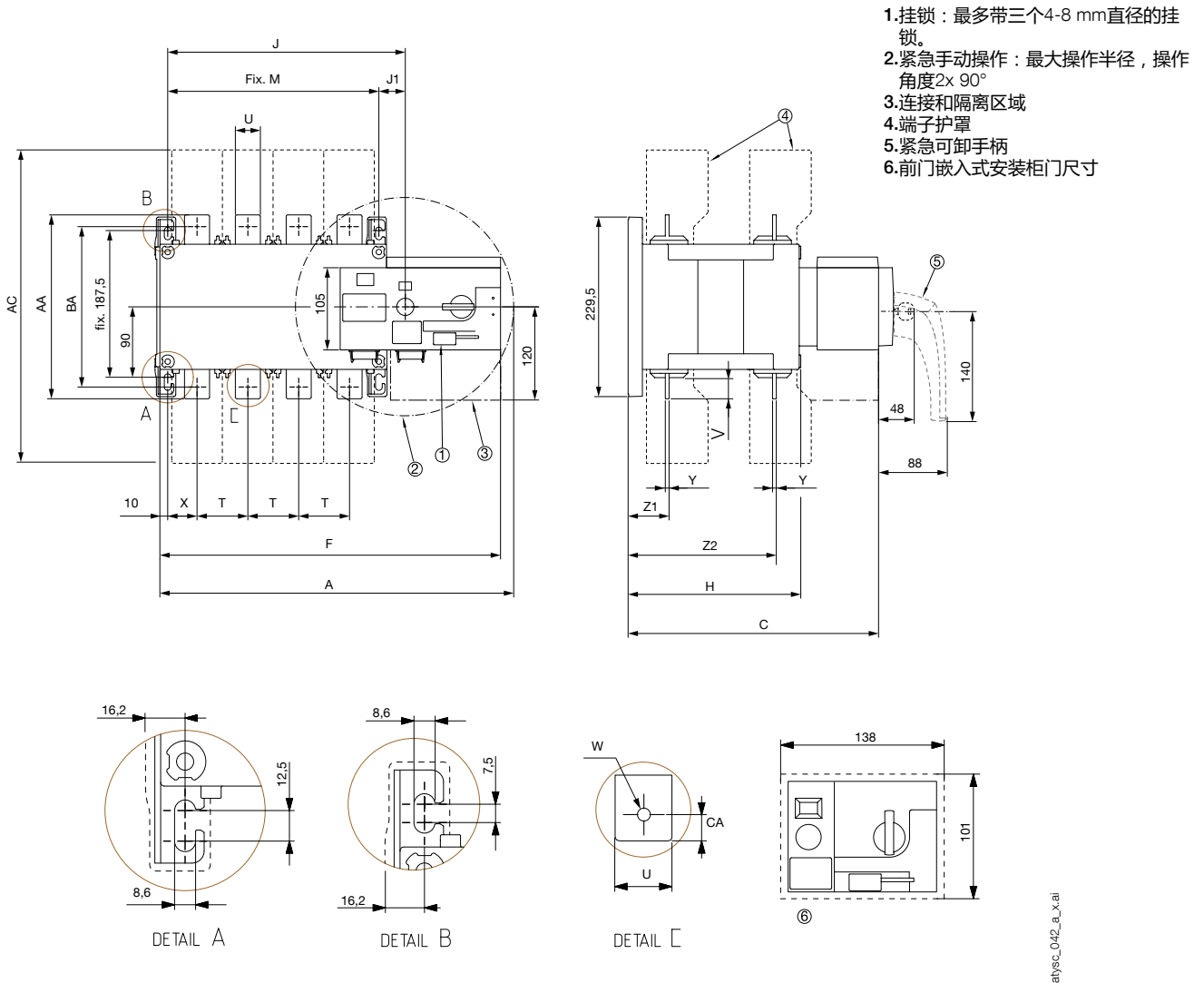
2 备用电源（市电电网或发电机）

- 1. 位置0控制（触点或闭合时为逻辑）
- 2. 位置I控制
- 3. 位置II控制
- 4. 优先控制位置0
- 5. 闭合此触点允许位置控制命令
- 6. 产品可用性继电器
- 7. 辅助触点 - 当开关处于位置II时闭合
- 8. 辅助触点 - 当开关处于位置I时闭合
- 9. 辅助触点 - 当开关处于位置0时闭合

- 10. 开关位置输入
- 11. 24 VDC火灾输入（强制0并禁止）
- 12. 控制输入
- 13. ATyS C特定功能：RS485通讯
- 14. 发电机启动NO/NC输出
- 15. 控制输出到转换设备
- 16. 24 VDC辅助电源（供可选使用）
- 17. 电压检测S2
- 18. 电压检测S1
- 19. DPS输入（电源1和电源2）
- 20. DPS输出到电机

尺寸

125至630 A / B3至B5



atysc_042_a_x.ai

	125 A	160 A	200 A	250 A	315 A	400 A	500 A	630 A
	4 P	4 P	4 P	4 P	4 P	4 P	4 P	4 P
A	334	334	334	395	395	395	454	454
AA	135	135	135	160	170	170	260	260
AC	233	233	233	288	288	288	402	402
BA	115	115	115	130	140	140	220	220
C	244	244	244	244	244	244	321	321
CA	10	10	10	15	15	15	15	20
F	317	317	317	378	378	378	437	437
H	151	151	151	152	152	152	221	221
J	184	184	184	245	245	245	304	304
J1	34	34	34	35	35	35	34	34
M	150	150	150	210	210	210	270	270
T	36	36	36	50	50	50	65	65
U	20	20	20	25	35	35	32	45
V	25	25	25	30	35	35	50	500
W	9	9	9	11	11	11	14	13
X	22	22	22	33	33	33	37,5	37,5
Y	3.5	3.5	3.5	3.5	3.5	3.5	5	5
Z1	38	38	38	39.5	39.5	39.5	53	53
Z2	134	134	134	133.5	133.5	133.5	190	190

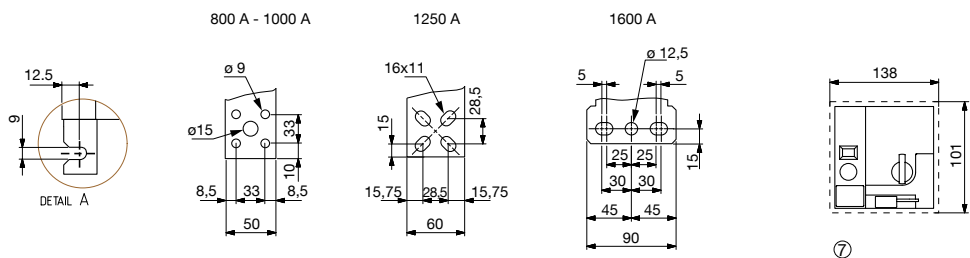
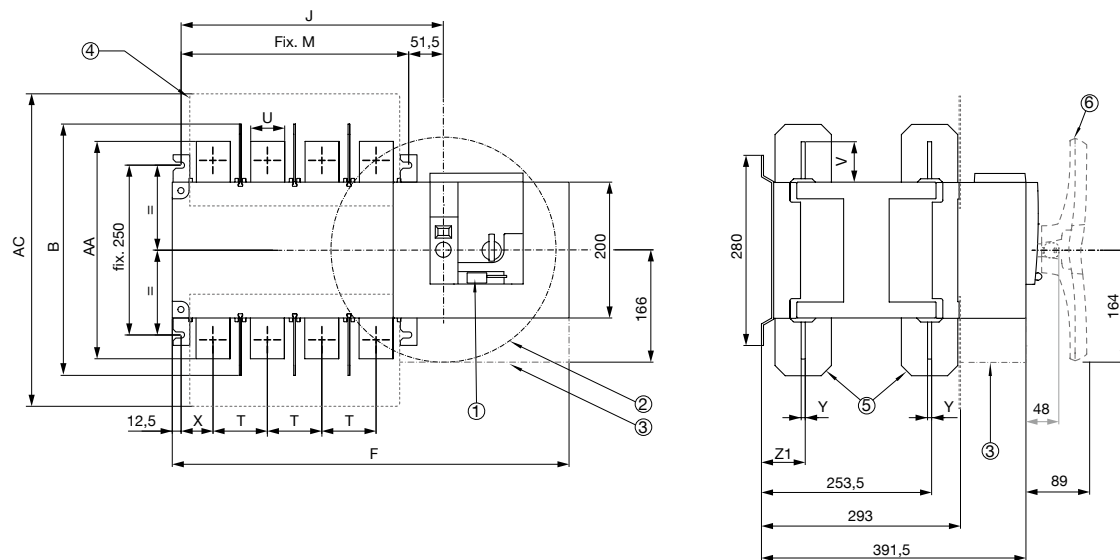
ATyS A - ATyS C

自动转换开关设备

125至3200 A

尺寸 (续)

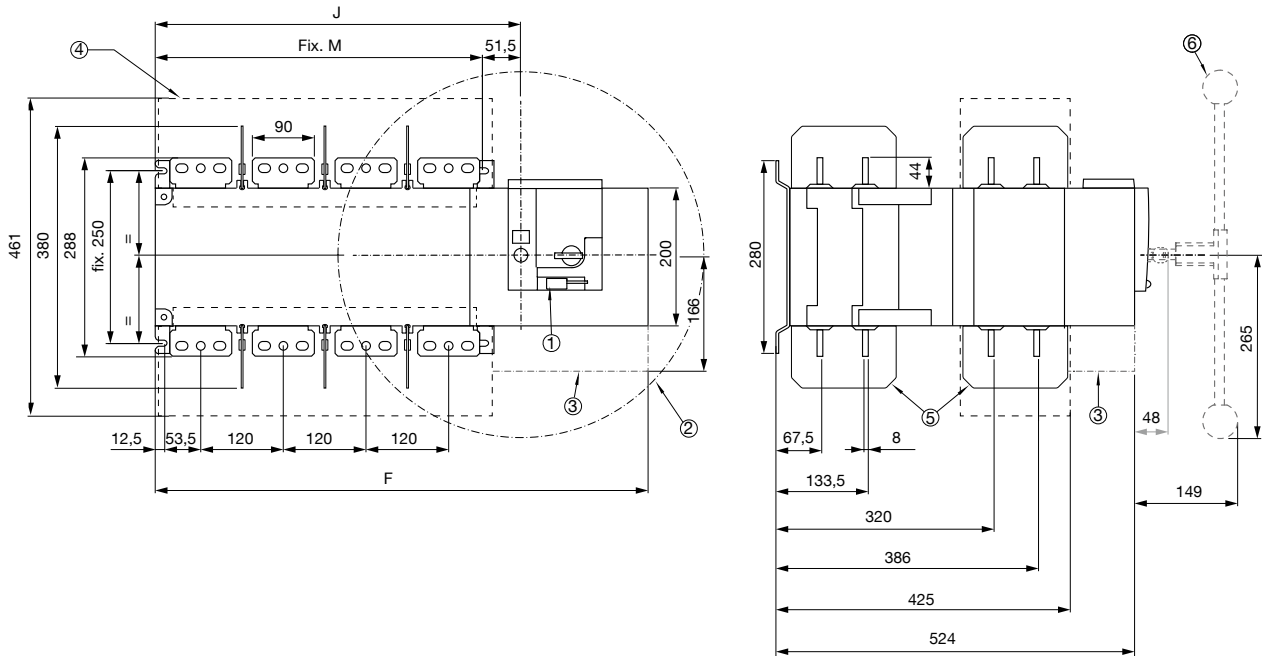
800至1600 A / B6至B7



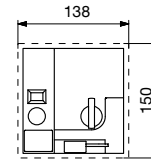
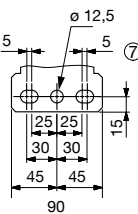
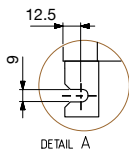
	800 A	1000 A	1250 A	1600 A
	4 P	4 P	4 P	4 P
AA	321	321	330	288
AC	461	461	461	531
B	370	370	370	380
F	584	584	584	716
J	387	387	387	519
M	335	335	335	467
T	80	80	80	120
U	50	50	60	90
V	60.5	60.5	65	44
X	47.5	47.5	47.5	53
Y	7	7	7	8
Z1	66.5	66.5	66.5	67.5

1. 挂锁：最多带三个4-8 mm直径的挂锁。
2. 紧急手动操作：最大操作半径，操作角度 $2 \times 90^\circ$
3. 连接和隔离区域
4. 端子护屏
5. 相间隔屏
6. 紧急可卸手柄
7. 前门嵌入式安装柜门尺寸

2000至3200 A/B8



2000 A - 3200 A



	2000 A	3200 A
	4 P	4 P
F	716	716
J	518,5	518,5
M	467	467

1. 挂锁：最多带三个4-8 mm直径的挂锁。
 2. 手动操作：最大操作半径，操作角度 $2 \times 90^\circ$
 3. 连接区域
 4. 端子护罩
 5. 相间隔屏
 6. 手柄
 7. 框架B8（双框架）工厂安装电源端子的连接
1. 开孔尺寸